

Plaats etiket

- 1 = drevolverbinding
- 2 = doorgaande drevolverbinding
- 3 = verbinding met lamellen, domino's of drevels
- 4 = scheve mussenstaart verbinding

Nr	Benaming	Aantal	L_(mm)	B_(mm)	D_(mm)	Materiaal
-	Blad	1	300	260	19	Plaatmateriaal
-	Bladregel	1	260	45	19	Beuken
-	Drevels	12	30	-	8	Beuken
-	Drevels	4	50	-	8	Beuken
-	Lamellen 10	3	53	19	4	Beuken
-	Posten	2	499	41	20	Beuken
-	Stijlen	2	480	45	20	Beuken
-	Voetregel	1	150	45	20	Beuken
-	Voetstijlen	2	270	45	20	Beuken

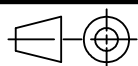
Schaal:
1:5
mm

VLAAMSE HOUTPROEF 2024
Tafeltje, voorstel. houtlijst

Klas: Datum: 01/03/24

Getekend: vdof - TOPSOLID

Gezien:



Embuild Vlaamse schrijnwerkers

Ident. nr. 2024 - 1.1

AANVULLEND REGLEMENT

De volgende verbindingen MOETEN manueel uitgevoerd worden:

- De bovenkant van de posten met schuine mussenstaartverbindingen
- Kanten breken

De volgende verbindingen MOGEN machinaal uitgevoerd worden:

- De verbindingen van de voet met drevels
- De verbindingen van de poten en posten met drevels.
- De verbindingen van de bladonderdelen, met lamellen, drevels of domino's.
- Het op maat zagen van alle onderdelen.
- Het geheel opzuiveren.

Algemeen

- Alle verbindingen moeten gelijmd worden
- Een afwerklaag is niet toegelaten
- Zelfklever op de juiste plaats aanbrengen

Puntensamenstelling

- Afmetingen en haaksheid: 28%
- Verbindingen: 53%
- Afwerking: 19%

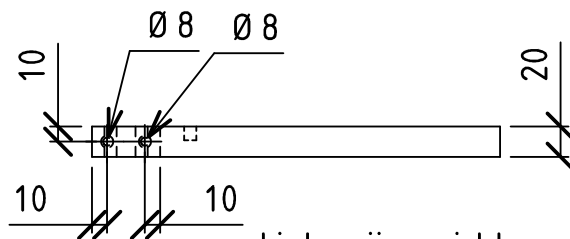
Volgorde uitvoering

- 1) Voet is al voorbereid, zie tekening 1.5b
- 2) Blad construeren en lijmen.
- 3) Stijlen en posten met de voet construeren.
- 4) Stijlen en posten met het blad construeren.
- 5) Stijlen, posten, blad en voet lijmen.

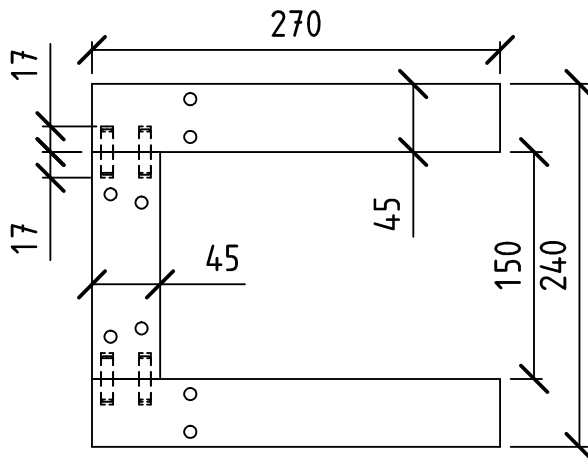
Schaal: 1:1 mm	VLAAMSE HOUTPROEF 2024 Aanvullend reglement	Klas:	Datum: 01/03/24
		Getekend: vdof - TOPSOLID	
		Gezien:	
	Embuid Vlaamse Schrijnwerkers	Ident. nr. 2024 - 1.2	



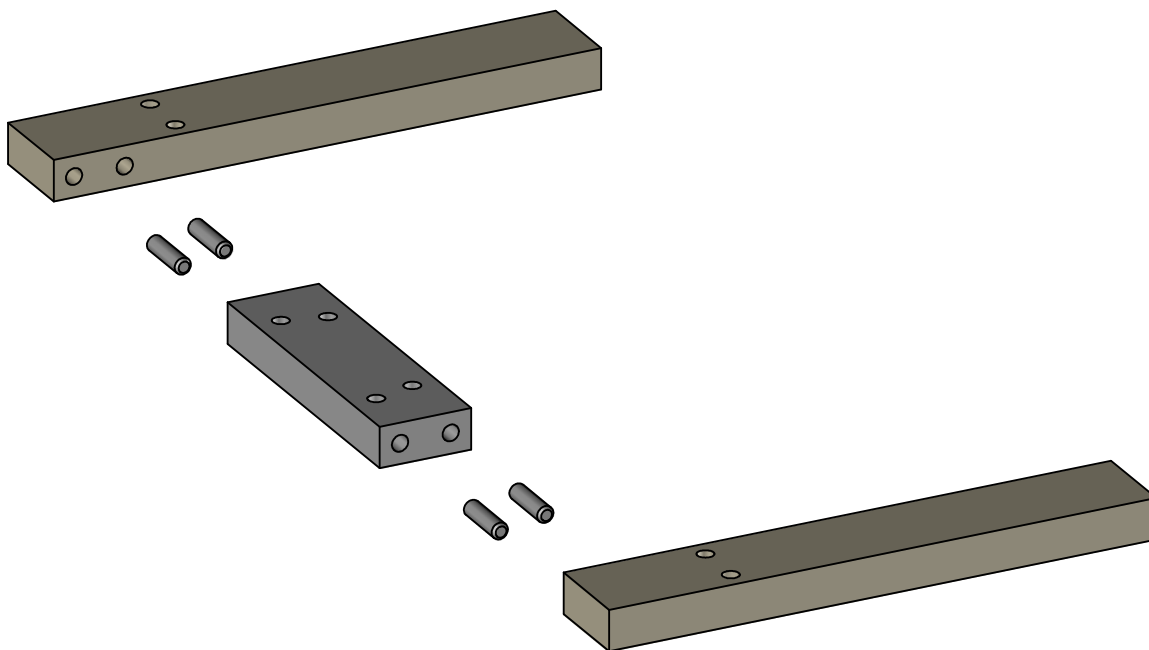
Vooraanzicht



Linkerzijaanzicht

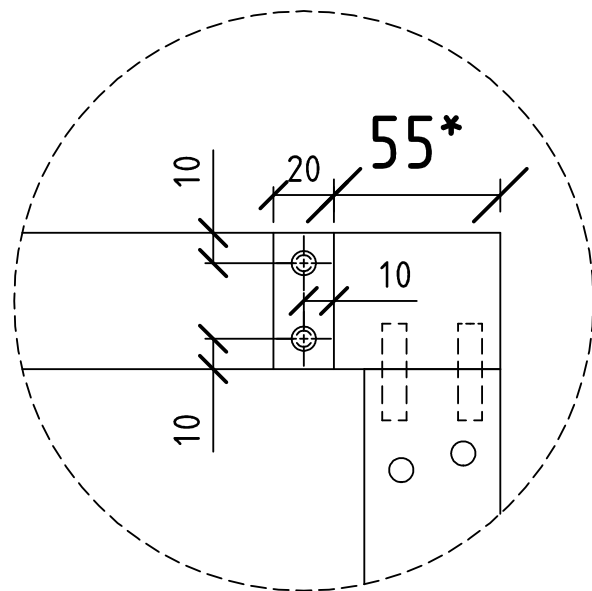


Bovenaanzicht

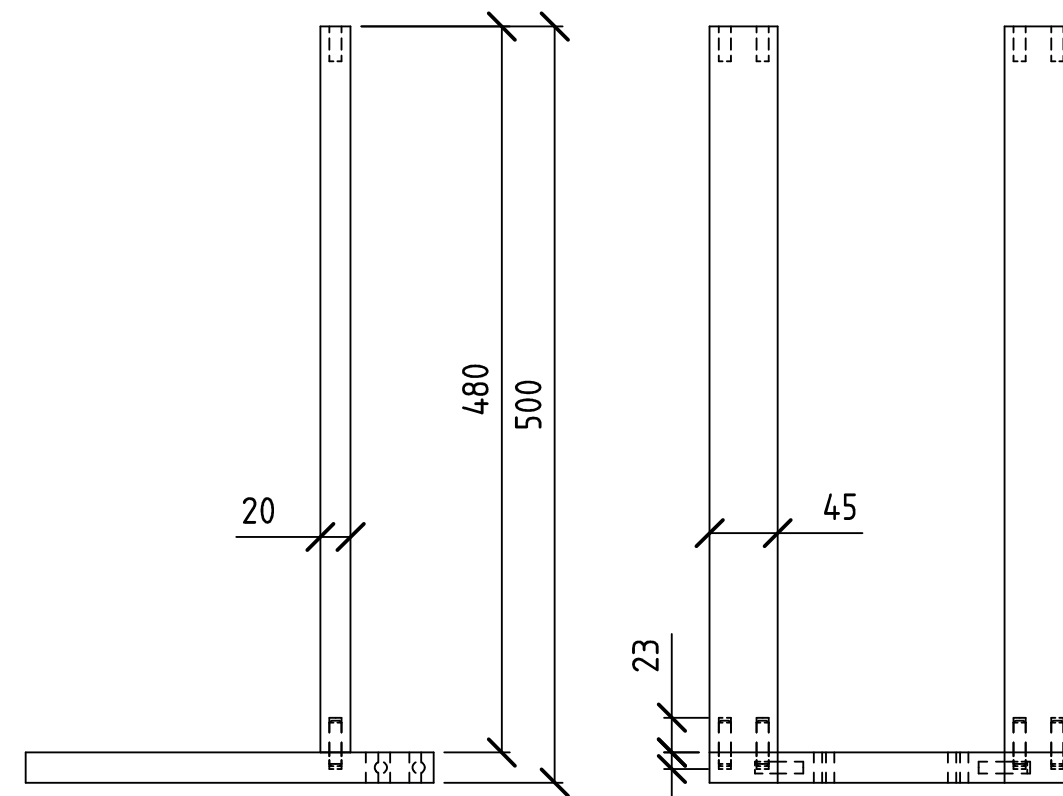
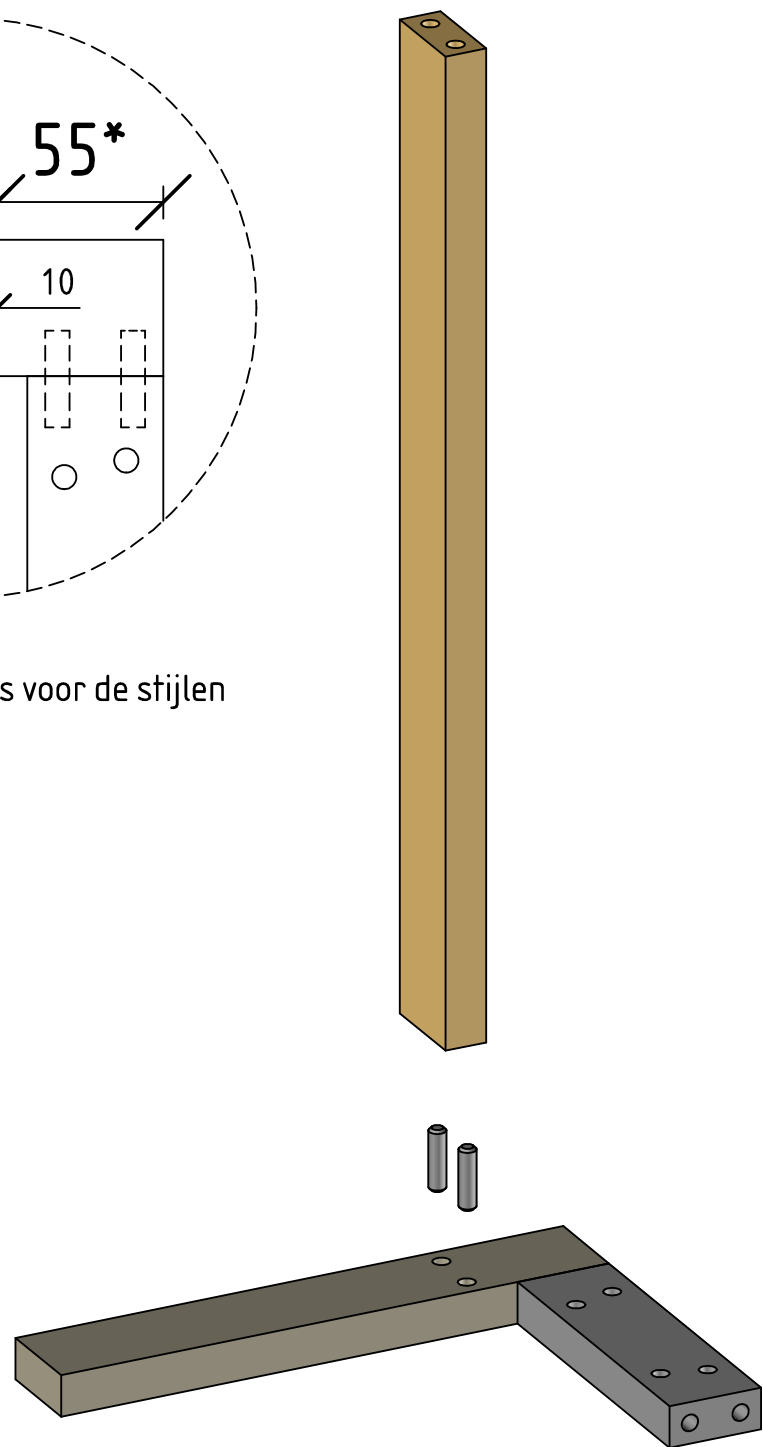


Nr	Benaming	Aantal	L_(mm)	B_(mm)	D_(mm)	Materiaal
-	Drevels	4	30	-	8	Beuken
-	Voetregel	1	150	45	20	Beuken
-	Voetstijlen	2	270	45	20	Beuken

Schaal: 1:5 mm	VLAAMSE HOUTPROEF 2024 Tafeltje, verbinding voet	Klas:	Datum: 01/03/24
		Getekend: vdof - TOPSOLID	
		Gezien:	
	Embuild Vlaamse schrijnwerkers	Ident. nr. 2024 - 1.3	

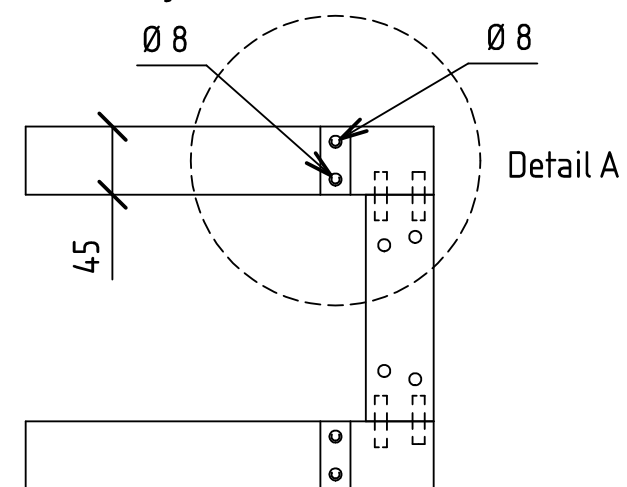


Detail A
Plaats drevels voor de stijlen



Rechterzijaanzicht

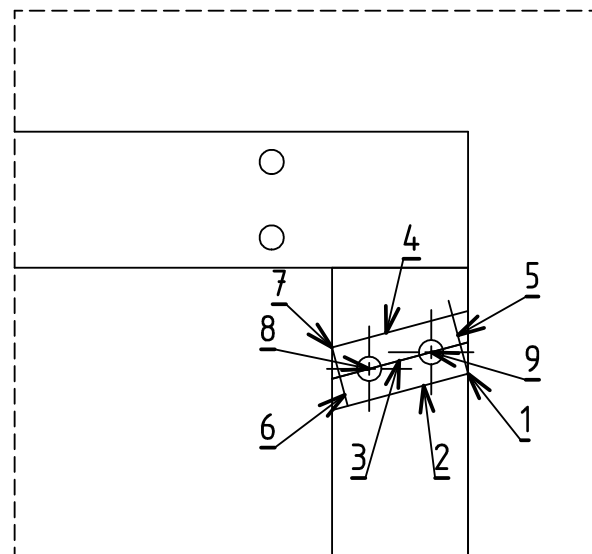
Vooraanzicht



Bovenaanzicht

Nr	Benaming	Aantal	L_(mm)	B_(mm)	D_(mm)	Materiaal
-	Drevels	4	30	-	8	Beuken
-	Stijlen	2	480	45	20	Beuken
-	Voetregel	1	150	45	20	Beuken
-	Voetstijlen	2	270	45	20	Beuken

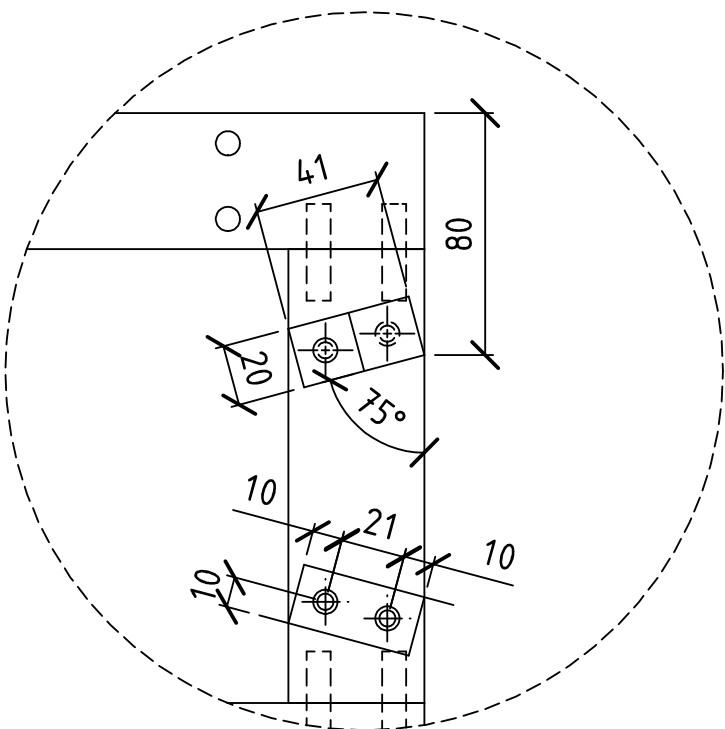
Schaal: 1:5 mm	VLAAMSE HOUTPROEF 2024 Tafeltje, stijlen onder	Klas:	Datum: 01/03/24
		Getekend: vdof - TOPSOLID	
Embuild Vlaamse schrijnwerkers		Gezien:	
		Ident. nr. 2024 - 1.4	



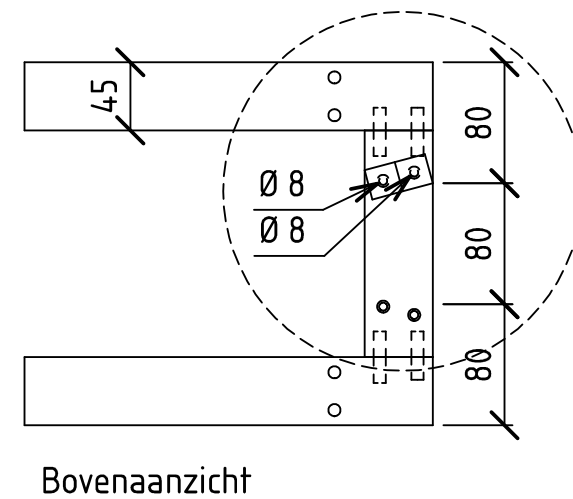
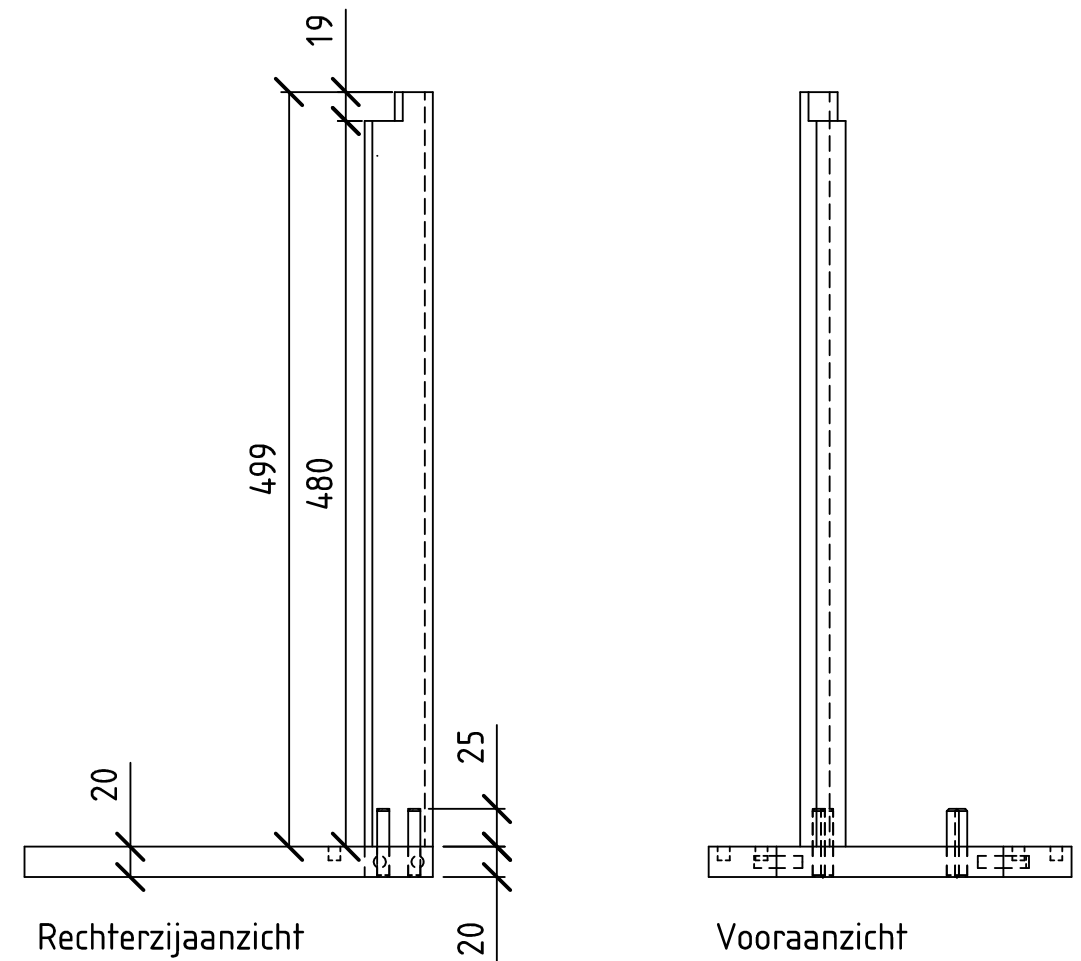
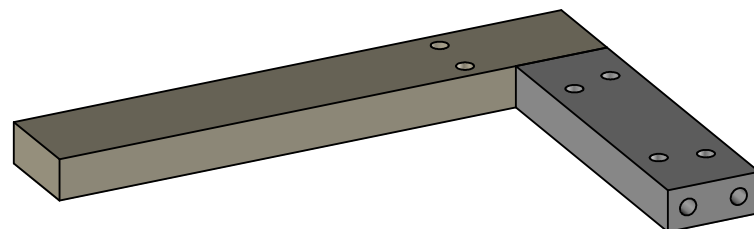
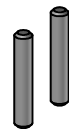
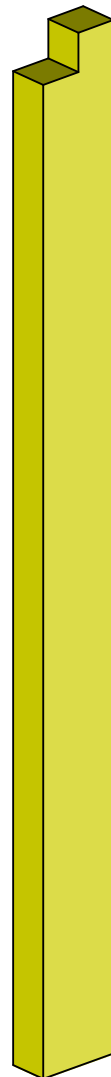
Volgorde van afschrijven

- punt 1 bepalen
- lijn 2 op 75°
- lijnen 3 en 4 evenwijdig aan lijn 2
- lijn 5 haaks op lijn 4 door punt 1
- lijn 6 haaks op lijn 2 door punt 7
- punten 8 en 9 bepalen op lijn 3

Verduidelijking, zie 1.5b (vergroting detail)



Detail A
Plaats drevels voor de posten

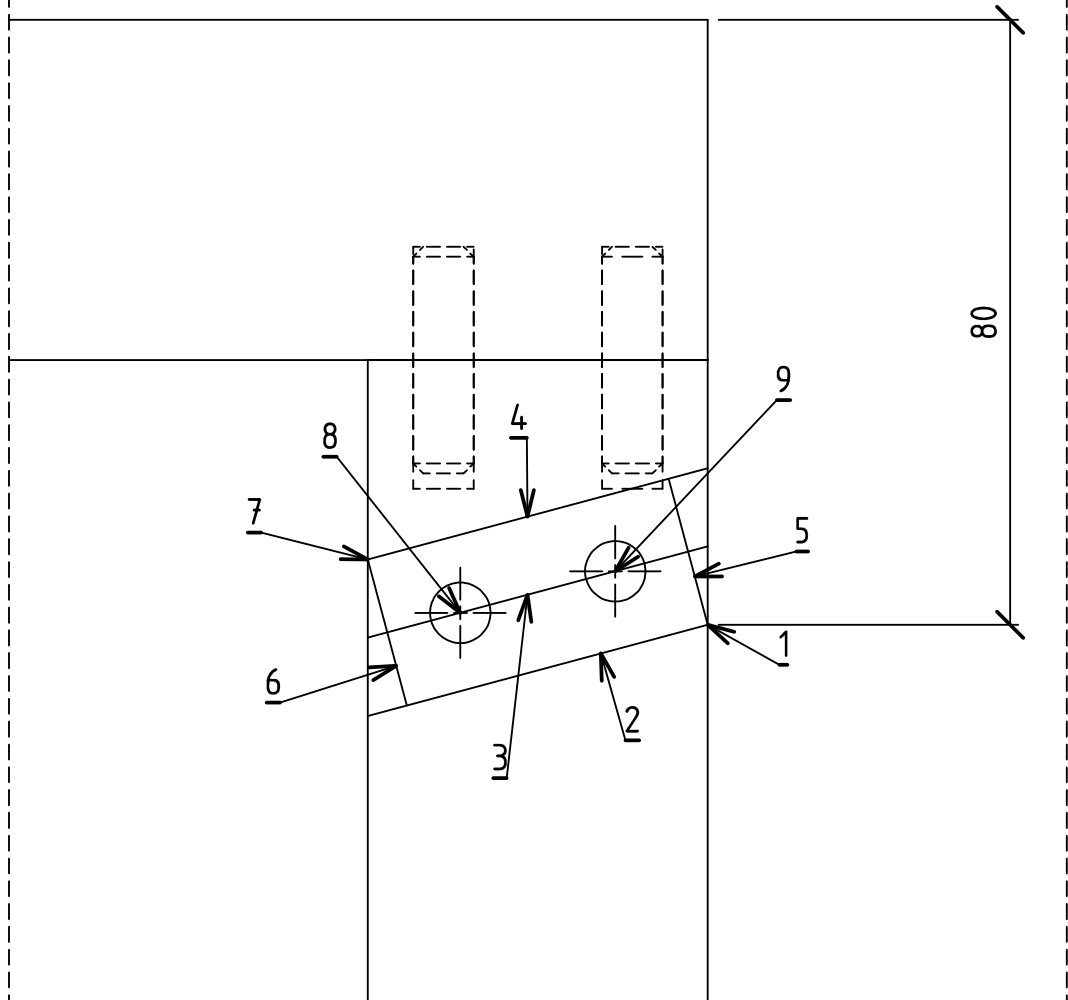


Nr	Benaming	Aantal	L_(mm)	B_(mm)	D_(mm)	Materiaal
-	Drevels	4	50	-	8	Beuken
-	Posten	2	499	41	20	Beuken
-	Voet regel	1	150	45	20	Beuken
-	Voet stijlen	2	270	45	20	Beuken

Schaal: 1:5 mm	VLAAMSE HOUTPROEF 2024 Tafeltje, posten onder	Klas:	Datum: 01/03/24
		Getekend: vdof - TOPSOLID	
		Gezien:	
	Embuild Vlaamse schrijnwerkers	Ident. nr. 2024 - 1.5	

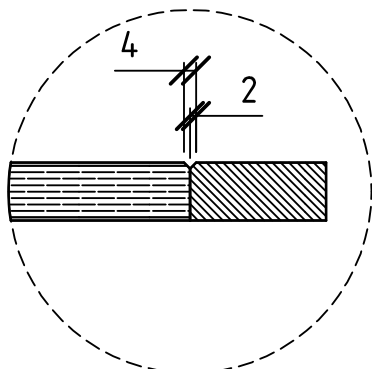
Volgorde van afschrijven

- punt 1 bepalen
- lijn 2 op 75°
- lijnen 3 en 4 evenwijdig aan lijn 2
- lijn 5 haaks op lijn 4 door punt 1
- lijn 6 haaks op lijn 2 door punt 7
- punten 8 en 9 bepalen op lijn 3

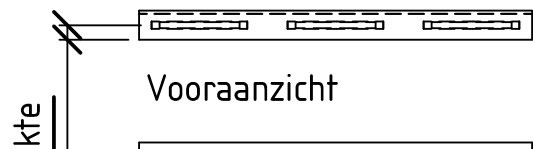


Detail vergroting afschrijving schuine post op voet

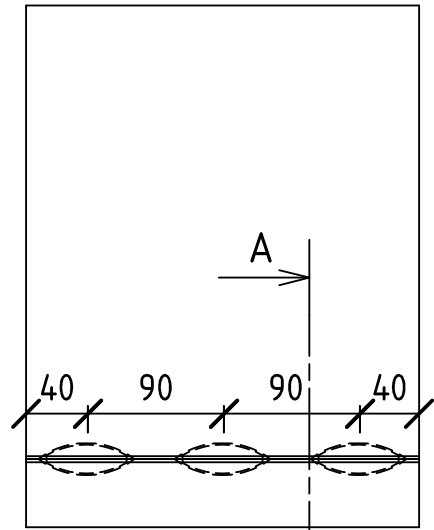
Schaal: 1:1 mm	VLAAMSE HOUTPROEF 2024 Afschrijven schuine post	Klas:	Datum: 01/03/24
		Getekend: vdof - TOPSOLID	Gezien:
	Emuild Vlaamse schrijnwerkers	Ident. nr. 2024 - 1.5b	



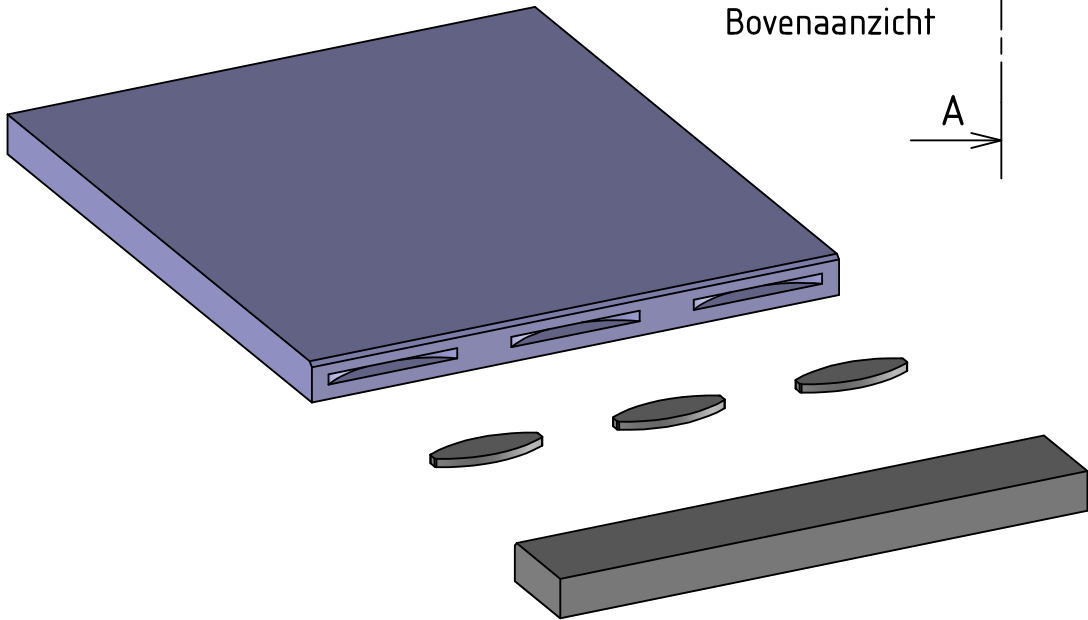
Onderkant gelijk houden
Doorsnede A-A



Vooraanzicht



Bovenaanzicht

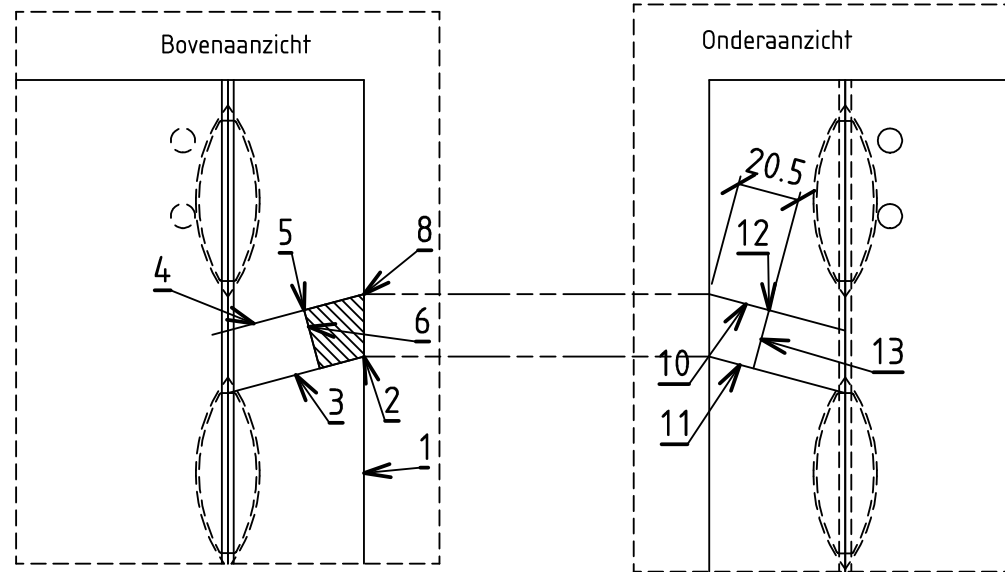
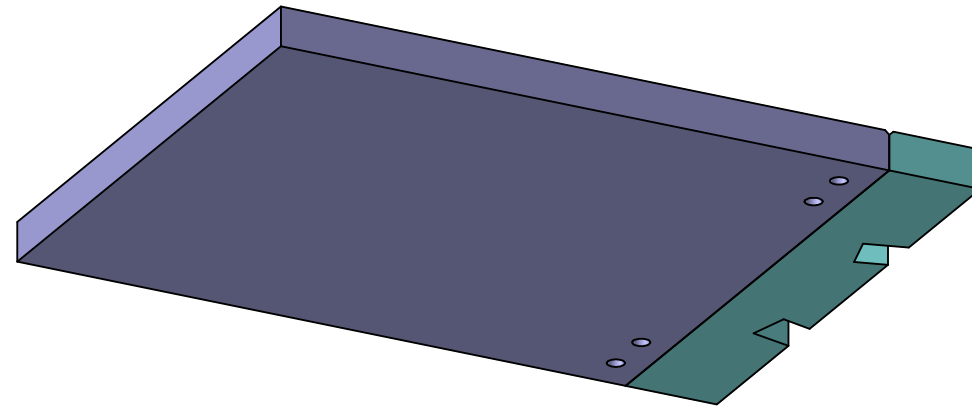


Nr	Benaming	Aantal	L_(mm)	B_(mm)	D_(mm)	Materiaal
-	Blad	1	300	260	19	Beuken
-	Bladregel	1	260	45	19	Beuken
-	Lamellen 10	3	53	19	4	Plaatmateriaal

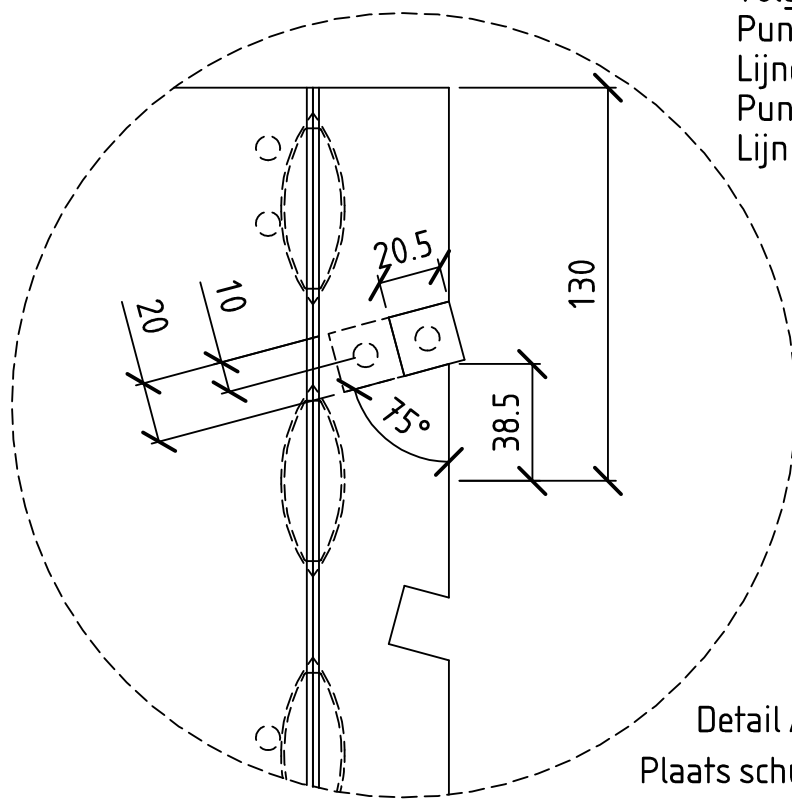
Schaal: 1:5 mm	VLAAMSE HOUTPROEF 2024 Tafeltje, blad	Klas:	Datum: 01/03/24
		Getekend: vdof - TOPSOLID	
		Gezien:	
 Embuild Vlaamse schrijnwerkers		Ident. nr. 2024 - 1.6	

Volgorde afschrijven bovenkant

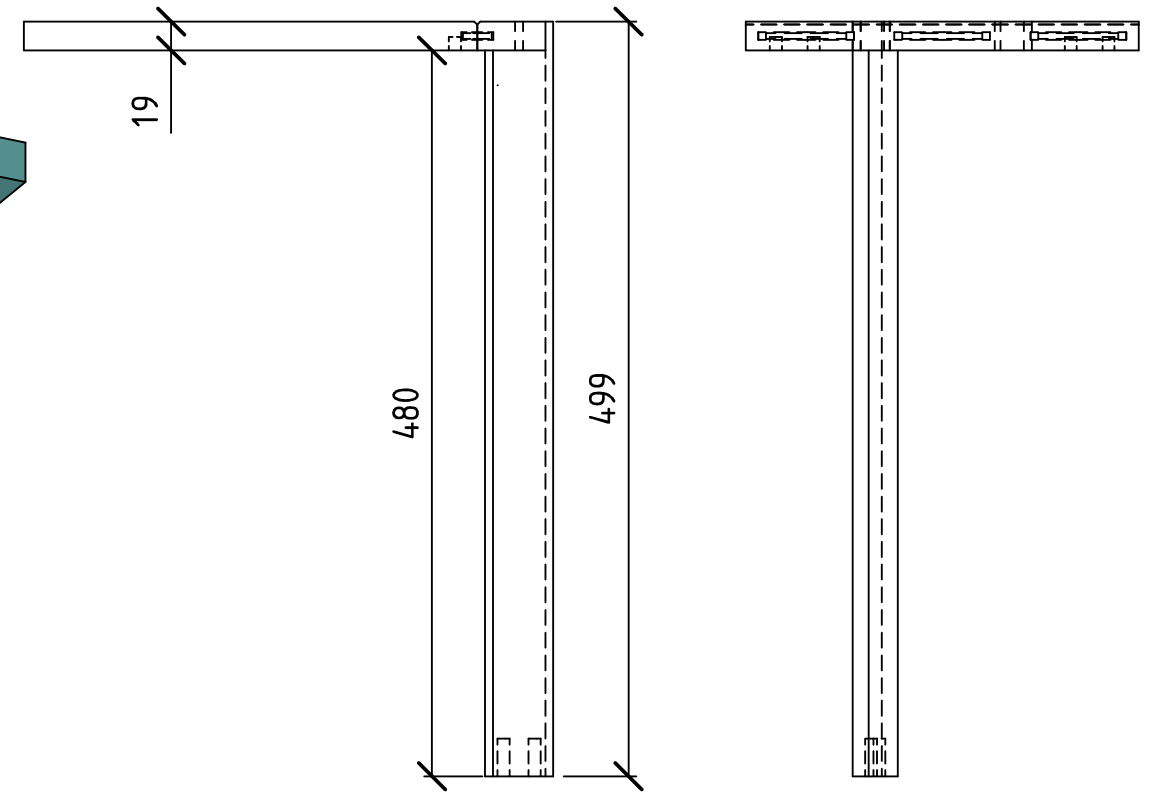
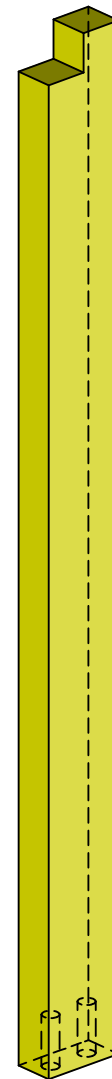
- Punt 1 bepalen (midden)
- Punt 2 bepalen
- Lijn 3 op 75°
- Lijn 4 evenwijdig aan lijn 3
- Punt 5 bepalen
- Lijn 6 haaks op lijn 4 door punt 5



- Volgorde afschrijven onderkant
 Punt 2 en 8 overhalen
 Lijnen 10 en 11 op 75°
 Punt 12 bepalen
 Lijn 13 haaks op lijn 10 door punt 12

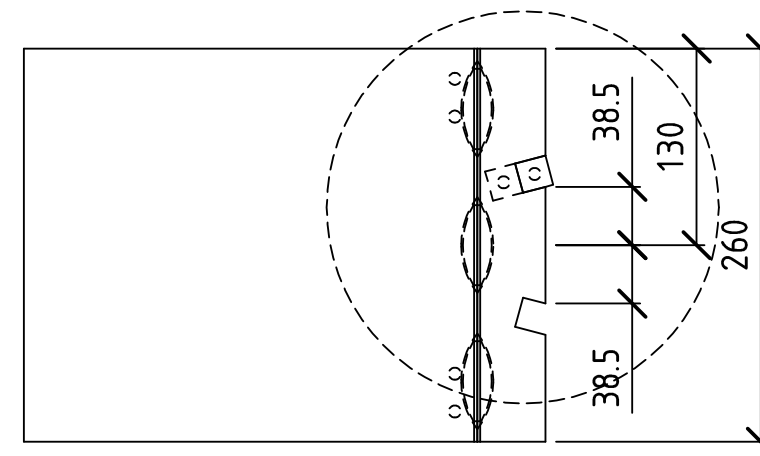


Detail A
Plaats schuine mussenstaarten voor posten



Rechterzijaanzicht

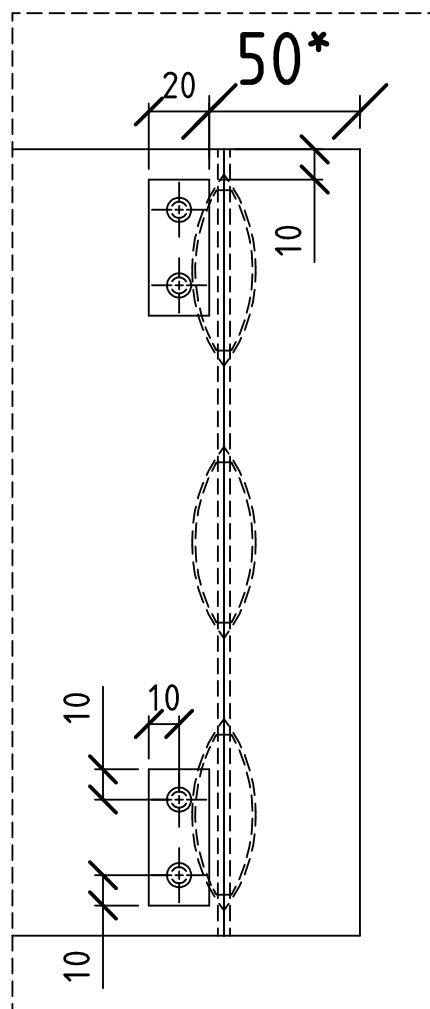
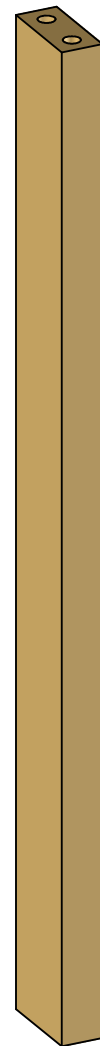
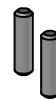
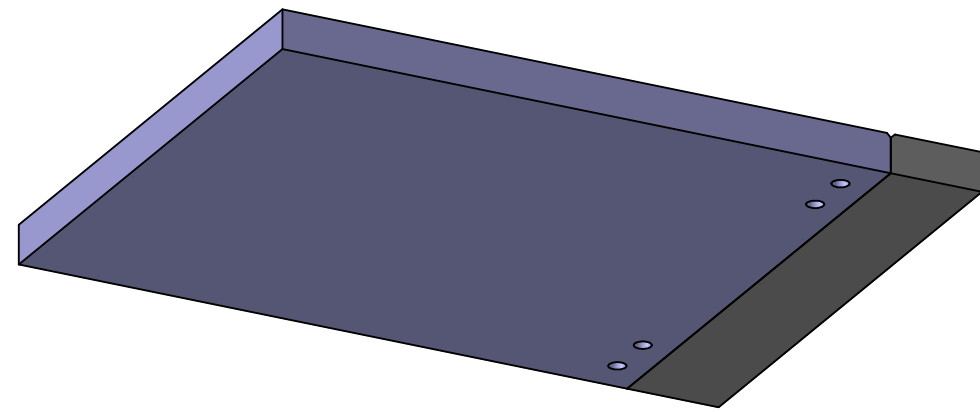
Vooraanzicht



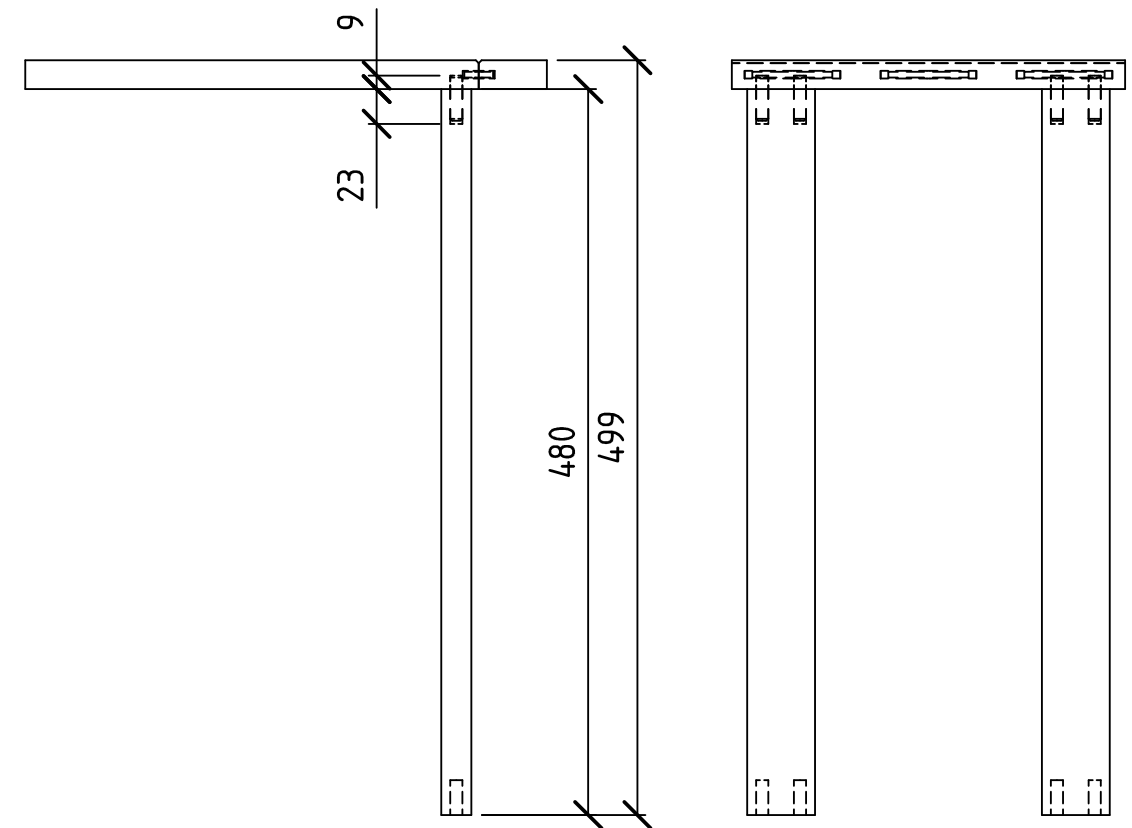
Bovenaanzicht

Nr	Benaming	Aantal	L_(mm)	B_(mm)	D_(mm)	MATERIAAL
-	Blad + bladregel	1	300	260	19	Beuken
-	Posten	2	499	41	20	Beuken

Schaal: 1:5 mm	VLAAMSE HOUTPROEF 2024 Tafeltje, posten boven	Klas:	Datum: 01/03/24
		Getekend: vdof - TOPSOLID	
		Gezien:	
Embuild Vlaamse schrijnwerkers		Ident. nr. 2024 - 1.7	

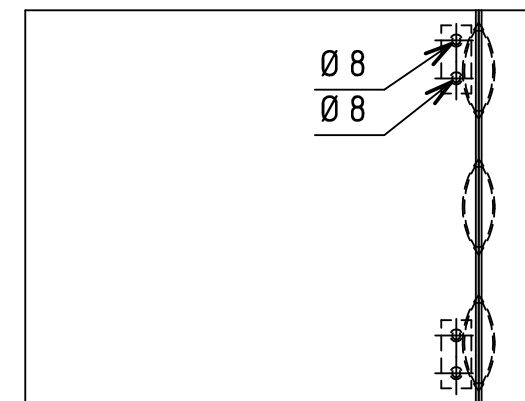


Detail A, onderaanzicht
Plaats drevels voor de stijlen



Rechterzijaanzicht

Vooraanzicht



Bovenaanzicht

Nr	Benaming	Aantal	L_(mm)	B_(mm)	D_(mm)	Materiaal
-	Blad+bladregel	1	345	260	19	Plaatmateriaal
-	Drevels	4	30	-	8	Beuken
-	Stijlen	2	480	45	20	Beuken

Schaal: 1:5 mm	VLAAMSE HOUTPROEF 2024 Tafeltje, stijlen boven	Klas:	Datum: 01/03/24
		Getekend: vdof - TOPSOLID	
Embuild Vlaamse schrijnwerkers		Gezien:	
		Ident. nr. 2024 - 1.8	